



FER20系列 LVDT位移传感器

概述

差动变压器式位移传感器（LVDT）可广泛应用于航天航空，机械，建筑，纺织，铁路，煤炭，冶金，塑料，化工以及科研院校等国民经济各行各业，用来测量伸长,振动,物体厚度，膨胀等的高技术产品。

直流LVDT具有优良的性能，采用方便的单电源9-28V DC供电，电子电路密封在不锈钢金属管内,可以在潮湿和灰尘等恶劣环境中工作，输出信号为标准的可被计算机或PLC使用的0-5V，0-10V，4-20mA或RS485输出。

特点

- 外径 20mm,不锈钢外壳,回弹式
- 直流单电源供电，内置高性能信号解调器
- 三线制电压输出0-5V或0-10V,二线制电流型输出4-20mA
- 测量范围由0-100mm,分辨率高,重复性好
- 无滑动触点，使用寿命长

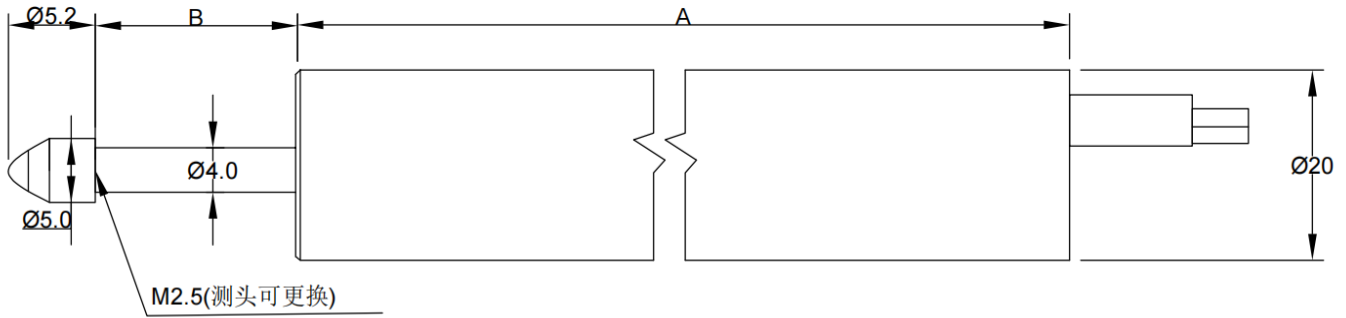
应用领域

- 轴径跳动检测
- 液压缸定位
- 阀门位置检测与控制
- 辊缝间隙测量
- 车辆制动装置磨损测量

性能参数

供电电源	9 ~28V DC
工作电流	≤20mA
量程规格	5, 10, 15, 25, 50,75,100mm(特殊量程可定制)
输出信号	0~ 5V(12-24V DC供电电压) 0~10V(12-24V DC 供电电压) 4~20mA(二线制, 12-24V V DC供电电压) RS485数字式输出 (12-24V DC供电电压)
线性误差	标准款: ±0.25%,±0.5%; 精密级0.1%
分辨率	≤0.1μm(最高),数字式输出是16 bit
工作温度	-25 °C~+85 °C
温度系数	零点≤0.01%/°C 灵敏度≤0.025%/°C

产品尺寸



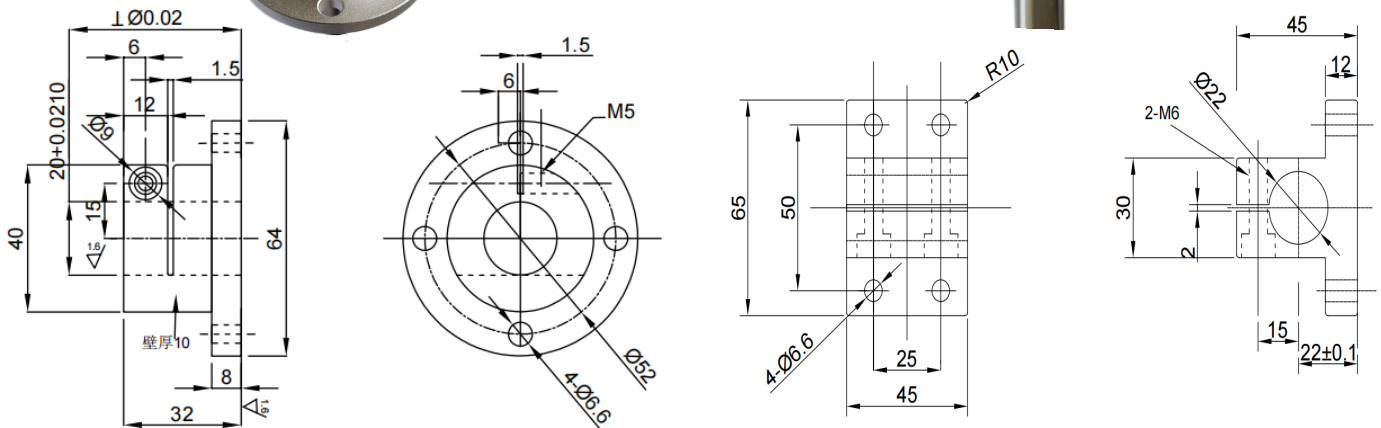
参数	FER20系列 回弹式				
位移量程 (mm)	5	10	25	50	100
外形长度A (mm)	116	136	196	236	346
导杆自由状态 外露长度B (mm)	8	15	34	60	115

备注：1、出厂默认传感器导杆向出线方向运动时输出增大。
2、以上尺寸限于模拟量输出，如果是数字输出产品,长度A需要加长62mm。

安装示意



此安装支架为可选配件（另外购买），客户可根据实际安装需求自行设计



注：LVDT的定位安装要求采用非导磁铁夹具进行固定，如果采用导磁材料夹具安装有可能会对产品性能产生影响。

电缆线定义

红色	0-5V/0-10V	4-20mA(二线制)	4-20mA(三线制)	红色	RS485
蓝色	24VDC	24VDC	24VDC	黑色	24VDC
黄色	GND	GND	GND	绿色	0V
	OUT+	OUT+	OUT+	白色	A
					B

选型表

<p>F E R 2 0 X X X X X X X X X X X X X</p>
<p>量程</p> <p>0050 = 0 - 50mm(可选量程5 10 25 50 100)</p>
<p>电气连接方式</p> <p>D 4 0 = 4芯航空插头带1.5米电缆</p> <p>G 1 5 = 防水接头直出1.5米电缆</p>
<p>传感元件/供电</p> <p>1 1 = 通用型 (±0.25%FS)</p> <p>2 1 = 精密型 (±0.1%FS)</p>
<p>输出</p> <p>A 0 = 两线制4-20mA, 9-25V DC</p> <p>V 0 = 三线制0-10V, 18-25V DC</p> <p>V 1 = 三线制0-5V, 12/24V DC</p> <p>A 0 G = 三线制4-20mA, 18-30V DC</p> <p>S 2 G = RS485(MODBUS)</p>
<p>安装支架</p> <p>0 = 无安装支架</p> <p>1 = 圆形安装支架</p> <p>2 = 方形安装支架</p>